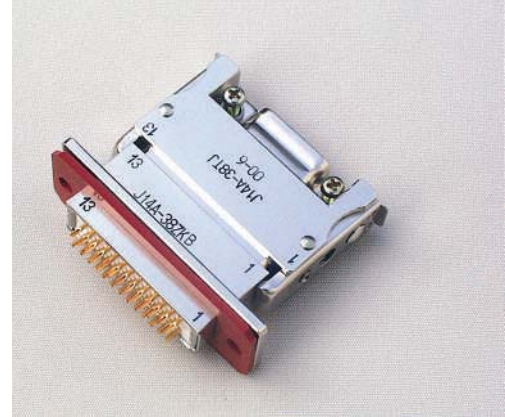


J14A、J14P、J14W 系列矩形电连接器

概述

- 属于低频电连接器，J14W为低磁性产品。
- 双保险锁紧机构，是矩形电连接器中兼顾操作快捷、使用可靠的连接锁紧形式。
- 圆角防反插设计，体积小，重量轻。
- 端接形式为焊杯式时，焊线孔直径为 $\phi 0.6\text{mm}$ ，推荐焊接的导线线芯截面积 0.15mm^2 ，但不应超过 0.2mm^2 。端接形式为焊针式时，焊针直径为 $\phi 0.6\sim\phi 0.7\text{mm}$ 。
- 该系列产品规格齐全，可分为针式、孔式插头；针式面板式、孔式面板式插座；针式电缆式、孔式电缆式插座，直插印制板形式和 90° 弯插印制板形式。



适用范围

适用于各种电子仪器、仪表及电缆间的电信号连接。

使用环境条件

工作温度： $-55\sim+125^\circ\text{C}$
相对湿度： $40\pm 2^\circ\text{C}$ 时， $90\%\sim 95\%$
大气压力： $101.3\text{kPa}\sim 1.33\text{Pa}$
正弦振动： $10\sim 2000\text{Hz}$ ，加速度 196m/s^2
冲击： 980m/s^2
加速度： 780m/s^2

执行标准

产品型号	现执行标准号
J14A、J14P	Q/Jc88-90
J14A-101	Q/Jc244-2001
J14A (军标线)	Q/Jc241-2001
J14A (可靠性)	Q/Jc302-2003
J14A (空间级)	CASTPS05/007-2006
J14W	Q/Jc20197-2009
J14W (空间级)	CASTPS05/054-2009

主要技术性能

额定电流：3A

接触电阻：

寿命试验前：不大于 0.006Ω

寿命试验后：不大于 0.010Ω

绝缘电阻：

标准条件下：不小于 $2000\text{M}\Omega$

高温条件下：不小于 $1000\text{M}\Omega$

潮湿条件下：不小于 $20\text{M}\Omega$

耐电压：

标准条件下：800V

低气压条件下：250V

磁洁净度（仅适用于J14W）：

15高斯充磁后磁场均值小于 68nT

50高斯退磁后磁场均值小于 25nT

机械寿命：500次

标记示例

	J	14	A	-38	Z	K	1	B	2
主称代号									
设计序号									
改型序号									
接触件数目									
电连接器型别:Z-插座、T-插头									
接触件型别:K-插孔、J-插针									
接触件接线方式:不标注-普通焊接形式; 1-接触件接线端为弯式(90°)插配印制板形式; 2,3-接触件接线端为直插印制板形式(3为加长型)。 1,2,3仅适用插座									
安装方式(仅适用插座);B-面板式、L-电缆式									
法兰盘形式:不标注-普通水平安装法兰盘形式; 1-普通水平安装窄法兰盘形式; 2-侧面安装法兰盘形式。(法兰盘形式仅适用插座)									

举例

插头: J14A 系列, 51 芯普通焊接插针的插头型号为 J14A-51TJ

插座: J14A 系列, 51 芯插孔, 插孔 90° 弯式插配印制板, 法兰盘为侧面安装的插座型号为 J14A-51ZK1B2

使用组合

具有相同改型序号、相同接触件数目的插针式插头与插孔式插座(或插孔式插头与插针式插座)能互配使用。

如: J14A-51TJ 与 J14A-51ZK1B2, J14W-9TK 与 J14W-9ZJL 能互配使用。

产品参考质量

型号	重量(g)	型号	重量(g)	型号	重量(g)
J14A-9TJ	12	J14A-26TJ	21	J14A-62TJ	33
J14A-9TK	12.5	J14A-26TK	22	J14A-62TK	35.5
J14A-9ZJB	4.5	J14A-26ZJB	10.5	J14A-62ZJB	18.5
J14A-9ZJL	10.5	J14A-26ZJL	23	J14A-62ZJL	
J14A-9ZKB	5	J14A-26ZKB	12	J14A-62ZKB	21
J14A-9ZKL	11	J14A-26ZKL	25	J14A-62ZKL	40
J14A-15TJ	15	J14A-38TJ	25.5	J14A-74TJ	34
J14A-15TK	15.5	J14A-38TK	27	J14A-74TK	37
J14A-15ZJB	6	J14A-38ZJB	13	J14A-74ZJB	20
J14A-15ZJL	13	J14A-38ZJL	28	J14A-74ZJL	
J14A-15ZKB	6.5	J14A-38ZKB	15	J14A-74ZKB	23.5
J14A-15ZKL	13.5	J14A-38ZKL	30	J14A-74ZKL	39
J14A-20TJ		J14A-51TJ	30	J14A-101TJ	42
J14A-20TK	22	J14A-51TK	32	J14A-101TK	45.5
J14A-20ZJB		J14A-51ZJB	16.5	J14A-101ZJB	24
J14A-20ZJL	22.5	J14A-51ZJL	34	J14A-101ZJL	
J14A-20ZKB		J14A-51ZKB	18.5	J14A-101ZKB	27.5
J14A-20ZKL		J14A-51ZKL	35.5	J14A-101ZKL	

型谱

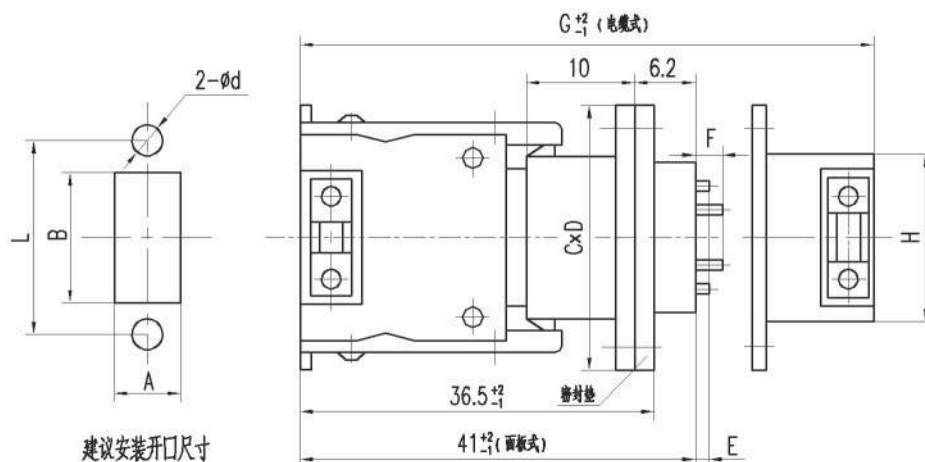
J14A、J14P、J14W 系列插座连接界面型谱图

接触件数目	针式插座	孔式插座
9		
15		
20		
26		
38		
51		
62		
74		
101		

注：额定电流为3A

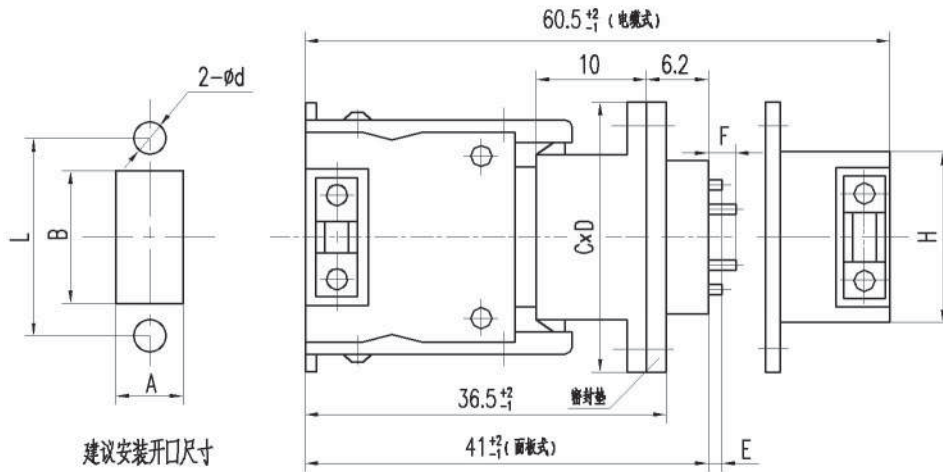
外形及安装尺寸

普通插头与普通焊接电缆式、面板式插座



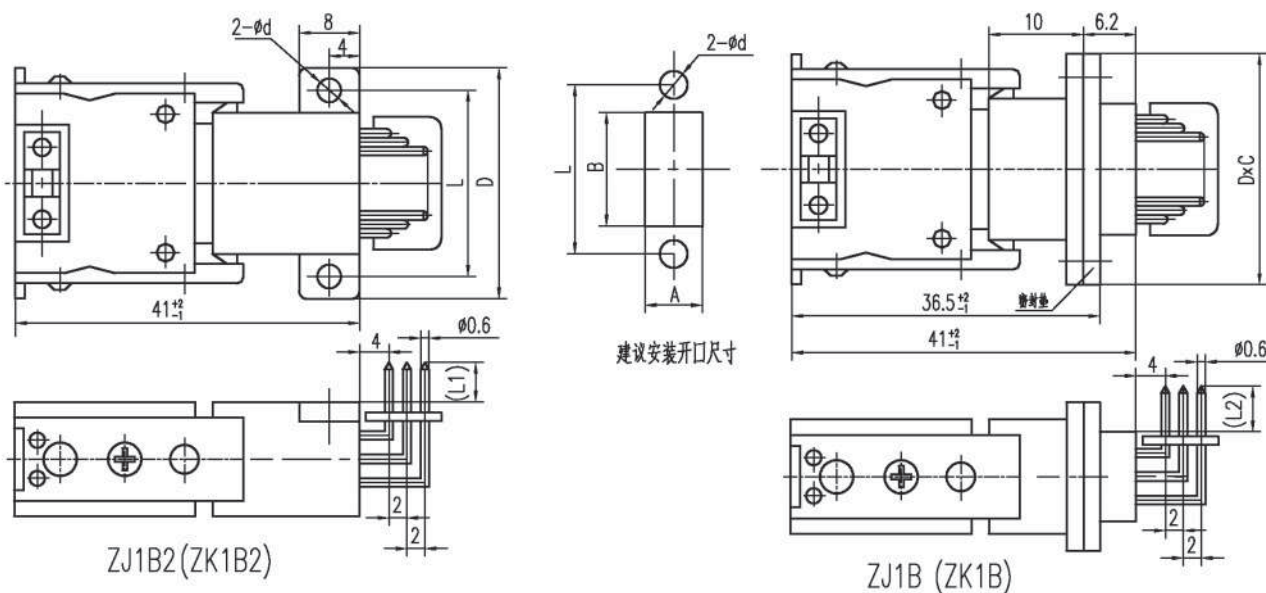
型号规格 (n为接触件数目)		接触件数目	L ±0.1	A +0.4 +0.2	B +0.4 +0.2	C	D	d	E +0.3 -0.2	F +0.3 -0.2	G	H	备注
J14A-n J14P-n J14W-n	TK TJ ZKB ZKL ZJB ZJL	9	22	6.6	15.2	28	12	3	2.8	2.8	60.5	17 ⁰ _{-0.1}	J14P为 复合材料 外壳的 产品
		15	28	6.6	21.2	34	12	3		2.8	60.5	23 ⁰ _{-0.1}	
		20	34	10	25	41	16	3.5		2.8	60.5	28.2 ⁰ _{-0.15}	
		26	34	10	25	41	16	3.5		2.8	60.5	28.2 ⁰ _{-0.15}	
		38	42	10	33	49	16	3.5		2.8	60.5	36.2 ⁰ _{-0.15}	
		51	52	10	43	59	16	3.5		2.8	J14A:62.5 J14W:60.5	46.1 ⁰ _{-0.15}	
		62	58	10	49	65	16	3.5		2.8	60.5	52.2 ⁰ _{-0.15}	
		74	54	12	45	61	18	3.5		4.8	60.5	47.4 ⁰ _{-0.15}	
		101	58	14	49	65	20	3.5		4.8	60.5	52.2 ⁰ _{-0.15}	

普通插头与普通焊接窄法兰盘插座



型号规格 (n为接触件数目)		接触件数目	L±0.1	A ^{+0.4} _{+0.2}	B ^{+0.4} _{+0.2}	C	D	d	E	F	H
J14A-n J14W-n	TK TJ ZKB1 ZJB1 ZJB1L ZKB1L	9	22	6.6	15.2	28	8.9	3	2.8 ^{+0.3} _{-0.2}	2.8 ^{+0.3} _{-0.2}	17 ⁰ _{-0.1}
		15	28	6.6	21.2	34	8.9	3		2.8 ^{+0.3} _{-0.2}	23 ⁰ _{-0.1}
		20	34	10	25	41	12	3.5		2.8 ^{+0.3} _{-0.2}	28.2 ⁰ _{-0.15}
		26	34	10	25	41	12	3.5		2.8 ^{+0.3} _{-0.2}	28.2 ⁰ _{-0.15}
		38	42	10	33	49	12	3.5		2.8 ^{+0.3} _{-0.2}	36.2 ⁰ _{-0.15}
		51	52	10	43	59	12	3.5		2.8 ^{+0.3} _{-0.2}	46.1 ⁰ _{-0.15}
		62	58	10	49	65	12	3.5		2.8 ^{+0.3} _{-0.2}	52.2 ⁰ _{-0.15}
		74	54	12	45	61	14	3.5		4.8 ^{+0.3} _{-0.2}	47.4 ⁰ _{-0.15}
		101	58	14	49	65	16	3.5		4.8 ^{+0.3} _{-0.2}	52.2 ⁰ _{-0.15}

普通插头与90°弯式插配印制板插座



型号规格 (n为接触件数目)		接触件数目	L ± 0.1	A $^{+0.4}_{+0.2}$	B $^{+0.4}_{+0.2}$	C	D	d	接触件		与印制板配合的插针直径	L1	L2
									点距	排距			
J14A-n	TK	9	22	6.6	15.2	12	28	3	2	2	$\phi 0.6$	3	4.2
		15	28	6.6	21.2	12	34	3	2	2		3	4.2
	TJ	26	34	10	25	16	41	3.5	2	2		2.5	3.5
		38	42	10	33	16	49	3.5	2	2		2.5	3.5
	ZK1B2	51	52	10	43	16	59	3.5	2	2		2.5	3.5
	ZK1B	62	58	10	49	16	65	3.5	2	2		2.5	3.5
	ZJ1B2	74	54	12	45	18	61	3.5	2	2		2.5	3.5

普通插头与直插印制板式插座

